
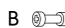




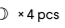



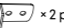
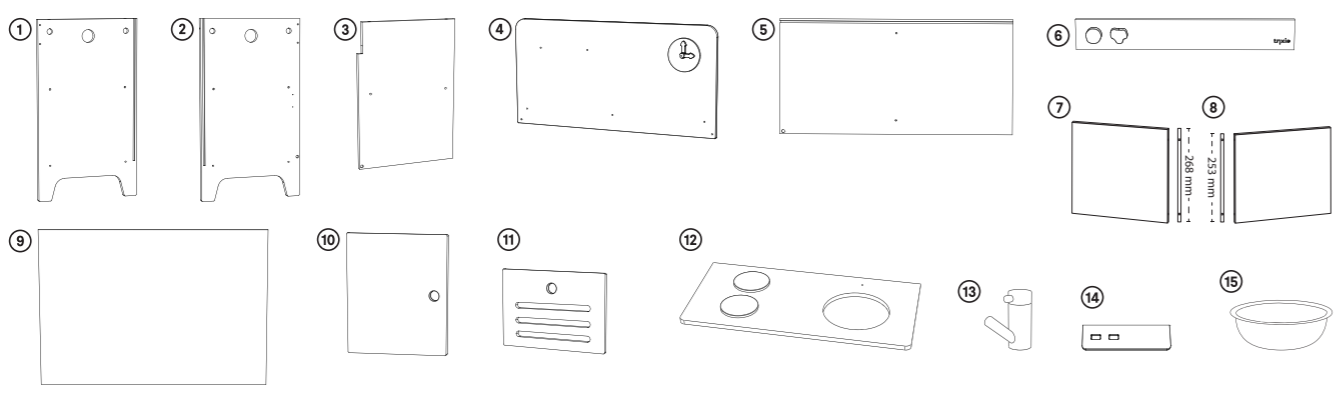
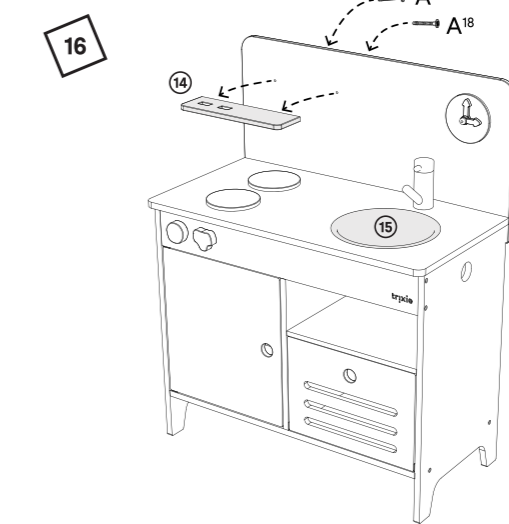
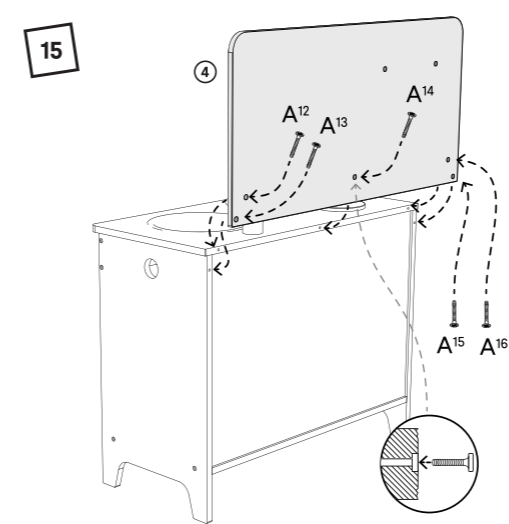
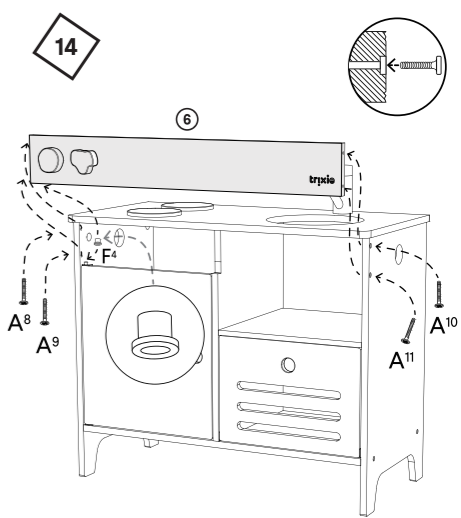
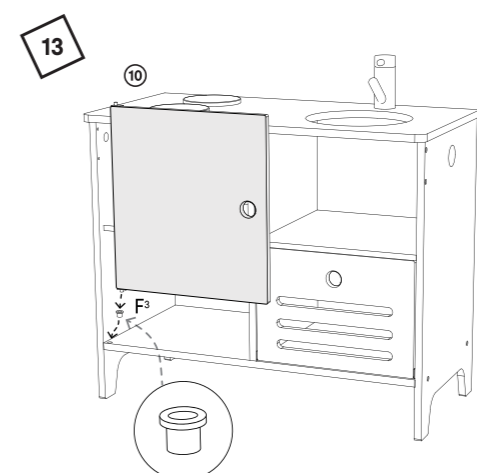
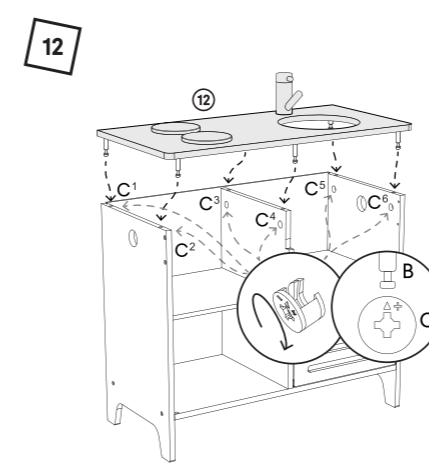
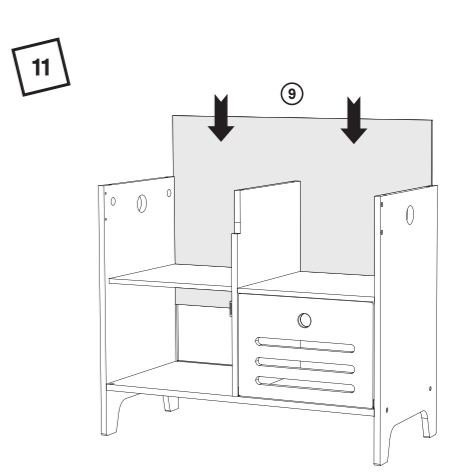
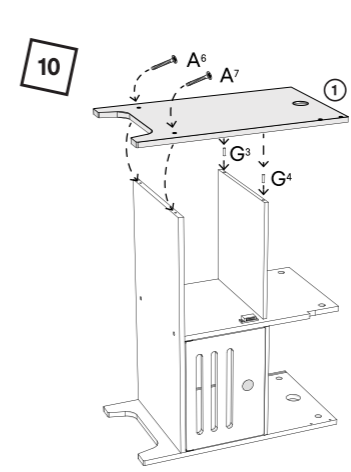
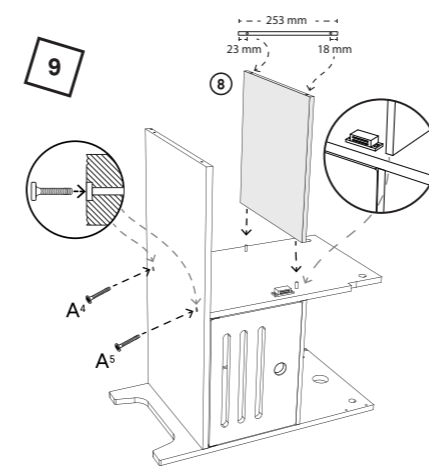
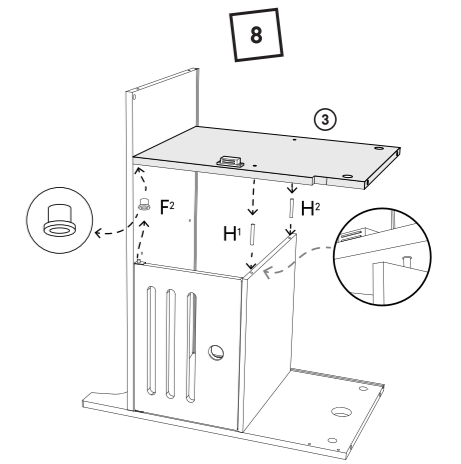
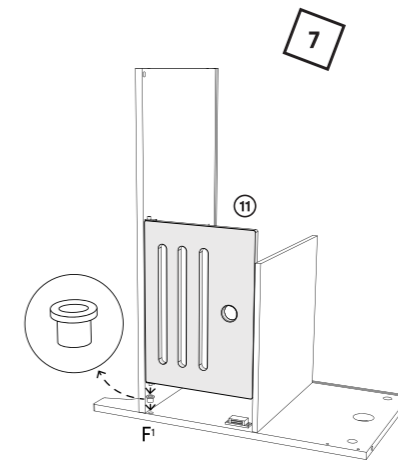
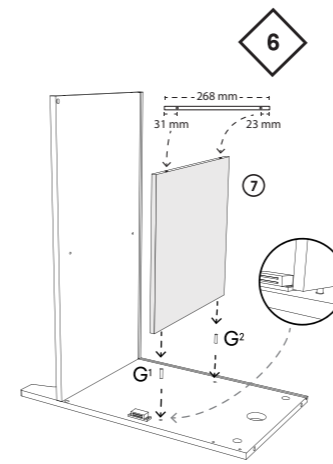
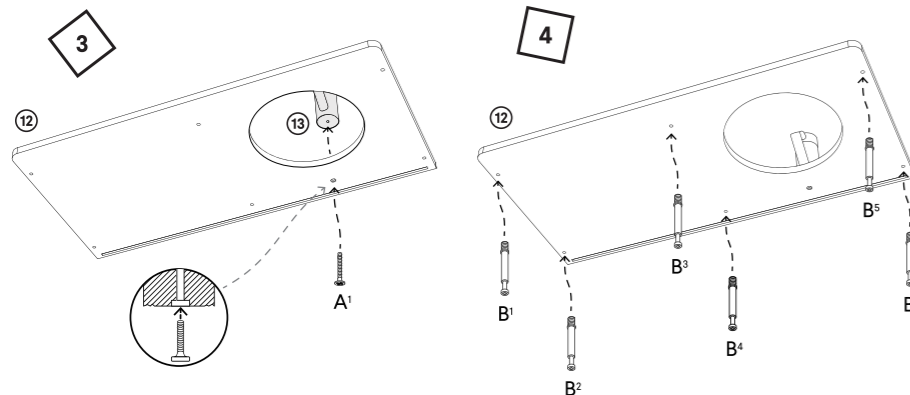
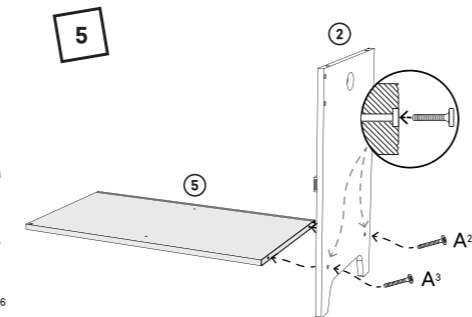
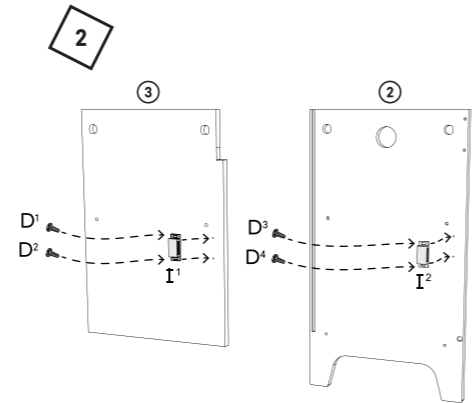
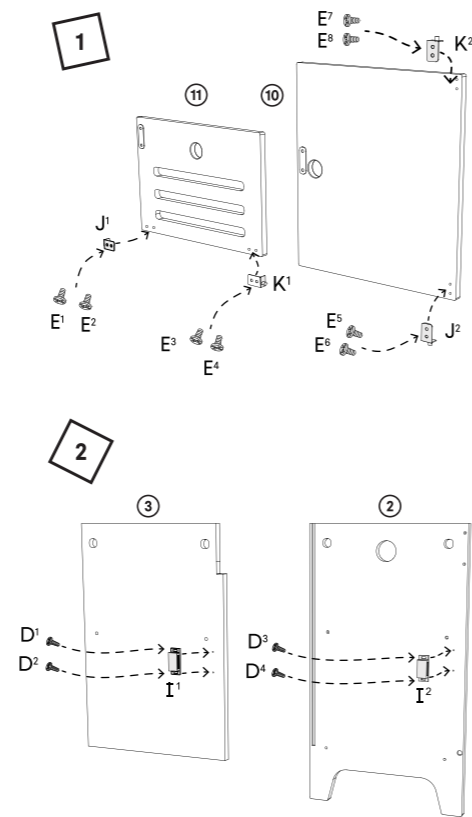
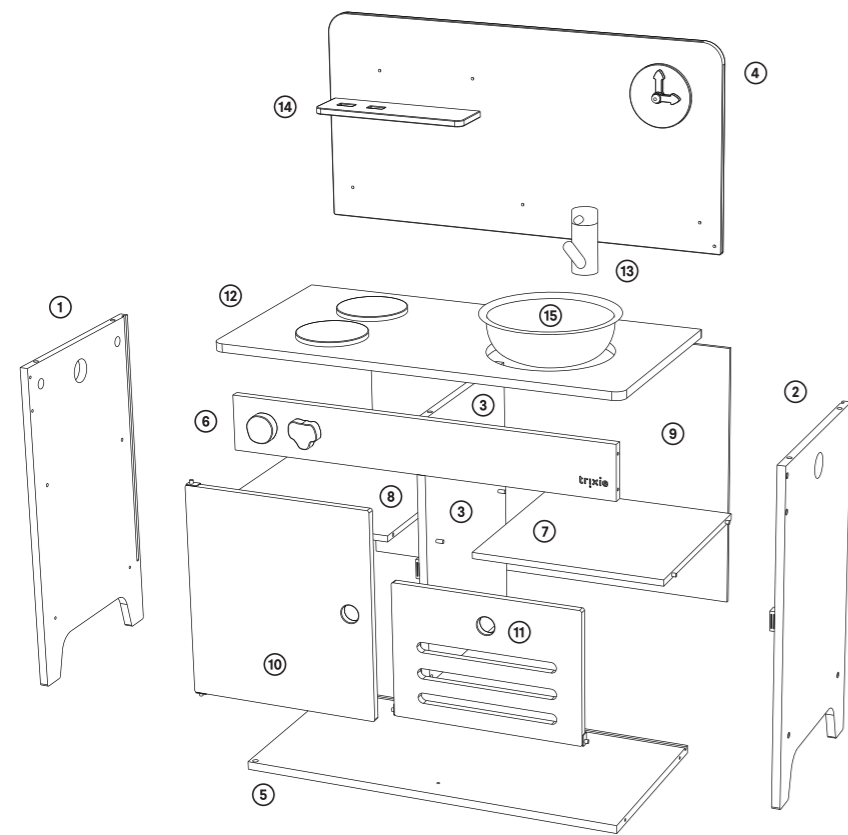


A  × 18 pcs
B  × 6 pcs
C  × 6 pcs
D  × 4 pcs
E  × 8 pcs
F  × 4 pcs
G  × 4 pcs
H  × 2 pcs
I  × 2 pcs
J  × 2 pcs
K  × 2 pcs

Screwing technique: Start each screw a little bit one after the other. When they are all in place, screw them in fully.

assembly instruction kitchen

EN WARNING

Not suitable for children under 3 years due to small parts and long cords – Choking hazard & Strangulation hazard.

Do not leave the child unattended while using the product.

NL WAARSCHUWING

Niet geschikt voor kinderen jonger dan 3 jaar vanwege kleine onderdelen en lange kabels – Verstikkingsgevaar & Kans op verwurging.

Laat een kind niet zonder toezicht tijdens het gebruik van dit product.

FR AVERTISSEMENT

Ne convient pas aux enfants de moins de 3 années en raison des petites pièces et des longs cordons – Risque d'étouffement et Risque d'étranglement.

Ne laissez pas l'enfant sans surveillance lorsqu'il utilise ce produit.

DE ACHTUNG

Nicht geeignet für Kinder unter 3 Jahren wegen kleiner Teile und langer Schnüre – Gefahr durch Verschlucken und Strangulationsgefahr.

Lassen Sie Ihr Baby nicht unbeaufsichtigt mit dem Spielzeug spielen.

ES ADVERTENCIA

No apto para niños menores de 3 años debido a las piezas pequeñas y los cables largos – Peligro de asfixia y Peligro de estrangulamiento.

No deje al niño sin supervisión mientras usa el producto.

IT ATTENZIONE

Non adatto a bambini al di sotto di 3 anni per la presenza di piccole parti e lacci lunghi – Rischio di soffocamento e rischio di strangolamento.

È necessaria la supervisione di un adulto quando il bambino utilizza il prodotto.

PT AVISO

Não é adequado para crianças com menos de 3 anos devido a peças pequenas e fios compridos – Perigo de asfixia e perigo de estrangulamento.

Não deixe a criança sozinha durante a utilização do produto.

This toy is required to be assembled by adults only • Incorrect assembly could injure children • It may contain potential choking hazards, small parts or sharp points before assembly • Screws may rust over time, please inspect all the screws periodically • This product contains magnets or magnetic components. Magnets sticking together and becoming attached to a metallic object inside the human body can cause serious or fatal injury. Seek immediate medical help if magnets are swallowed or inhaled.

SCREWING TECHNIQUE

Start each screw a little bit one after the other. When they are all in place, screw them in fully.

Dit speelgoed mag uitsluitend door volwassenen in elkaar gezet worden • Als dit speelgoed op onjuiste wijze in elkaar wordt gezet kan dit leiden tot verwonding • Dit speelgoed bevat voor montage mogelijk kleine onderdelen, scherpe punten en onderdelen die tot verstikking kunnen leiden • Schroeven kunnen na verloop van tijd roesten. Controleer daarom alle schroeven regelmatig • Dit product bevat magneten of magnetische onderdelen. Magneten die binnen het lichaam aan elkaar of aan een metaal object vast komen te zitten kunnen tot ernstige of zelfs dodelijke verwondingen leiden. Schakel onmiddellijk medische hulp in bij het doorslikken of inademen van magneten.

SCHROEFTECHNIEK

Draai de schroeven één voor één een beetje aan. Wanneer alle schroeven geplaatst zijn kunt u ze volledig aandraaien.

Ce jouet ne doit être assemblé que par des adultes • Un assemblage incorrect pourrait blesser les enfants • Ce jouet peut comporter des risques d'étouffement, en raison des petites pièces et des bouts pointus avant l'assemblage • Les vis peuvent rouiller après quelque temps, veuillez régulièrement inspecter toutes les vis • Ce produit contient des aimants ou des composants magnétiques. Les aimants collés ensemble qui se fixent à un objet métallique à l'intérieur du corps humain peuvent causer des blessures graves, voire mortelles.

TECHNIQUE DE VISSAGE

Vissez chaque vis un peu l'une après l'autre. Lorsqu'elles sont tous en place, vissez-les complètement.

Dieses Spielzeug darf nur von Erwachsenen zusammengebaut werden • Bei unsachgemäßer Montage könnten sich Kinder verletzen • Erstickungsgefahr. Kann vor dem Zusammenbau kleine Teile oder scharfe Kanten enthalten • Schrauben können mit der Zeit rosten. Bitte alle Schrauben regelmäßig prüfen • Dieses Produkt enthält Magnete oder magnetische Komponenten. Magnete, die aneinander haften und sich mit einem metallischen Gegenstand im menschlichen Körper verbinden, können schwere bis tödliche Verletzungen verursachen. Suchen Sie sofort ärztliche Hilfe auf, wenn Magnete verschluckt oder eingeatmet werden.

VERSCHRAUBUNG

Setzen Sie alle Schrauben nacheinander ein und ziehen Sie sie handfest an. Erst wenn alle Schrauben an ihrem Platz sind, werden sie vollständig festgeschraubt.

Este juguete debe ser ensamblado solo por adultos • Un montaje incorrecto podría resultar en lesiones para los niños • Puede implicar posibles peligros de asfixia, piezas pequeñas o puntas afiladas antes del montaje • Los tornillos pueden oxidarse con el tiempo, inspeccione todos los tornillos periódicamente • Este producto contiene imanes o componentes magnéticos. Los imanes que se pegan entre sí y se adhieren a un objeto metálico dentro del cuerpo humano pueden causar lesiones graves o fatales. Busque ayuda médica inmediata si se tragan o inhalan los imanes.

TÉCNICA DE ATORNILLADO

Ponga cada tornillo un poco uno después del otro. Cuando estén todos colocados, atornillelos completamente.

Il giocattolo deve essere assemblato da adulti • Un assemblaggio errato comporta il rischio di danni ai bambini • L'ingestione di parti piccole o appuntite prima dell'assemblaggio può comportare il rischio di soffocamento • Poiché le viti possono arrugginire nel tempo, si prega di controllarle periodicamente • Questo prodotto contiene calamite o parti magnetiche. Qualora le calamite si uniscono e si attaccano a un oggetto metallico all'interno del corpo umano, si possono verificare lesioni gravi o mortali. Consultare immediatamente un medico se le calamite vengono ingerite o inalate.

TECNICA DI AVVITAMENTO

Cominciare ad avvitare tutte le viti. Quando sono tutte inserite, avvitarle fino in fondo.

Este brinquedo tem de ser montado apenas por adultos • A montagem incorreta pode ferir crianças • Pode possuir perigos de asfixia, peças pequenas ou pontas afiadas antes da montagem • Os parafusos podem enferrujar com o tempo, inspeccione todos os parafusos regularmente • Este produto contém imanes ou componentes magnéticos. Os imanes juntarem-se e aderirem a um objeto metálico dentro do corpo humano pode causar ferimentos graves ou fatais. Busque imediatamente ajuda médica se os imanes forem engolidos ou inspirados.

TÉCNICA DE APARAFUSAMENTO

Posicione cada parafuso um pouco próximo um do outro. Quando estiverem todos no lugar, aparafuse-os completamente.

trixie

○ infinite imagination

assembly
instruction
kitchen



SPARK YOUR IMAGINATION, DISCOVER US ONLINE!

www.trixie-baby.com ○ facebook.com/trixie.baby.baby ○ instagram.com/trixie.baby

trixie

item no. 36-820
wooden kitchen

montagehandleiding • instructions de montage
Montageanleitung • instrucciones de montaje
istruzioni di assemblaggio • instruções de montagem

